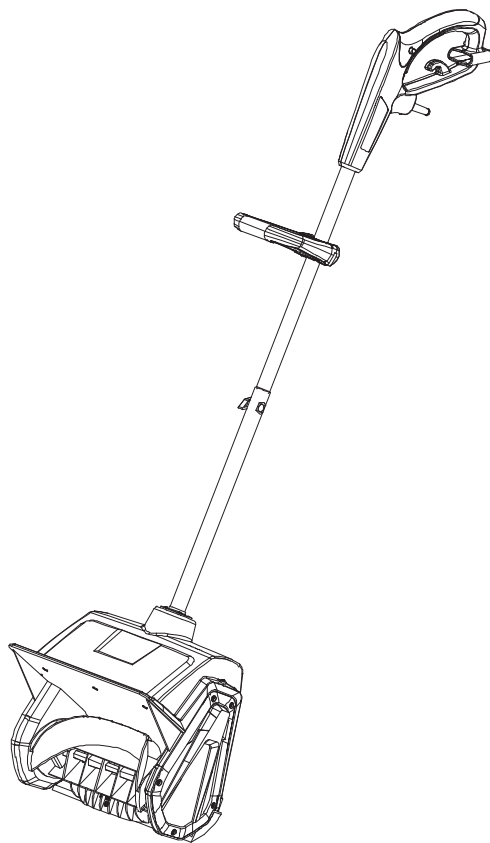




## Déneigeuse 1200 W



# MSTP1200

Ref. No.: 656306

**AVERTISSEMENT : lisez les instructions avant d'utiliser le produit !**

# C'est parti...

Ces instructions sont destinées à votre sécurité. Veuillez les lire attentivement avant toute utilisation et conservez-les pour référence ultérieure.



## **Pour bien commencer...**

02

**Informations de sécurité**

03

**Le produit**

04

**Avant de démarrer**

15



## **Et dans le détail...**

19

**Fonctions du produit**

20

**Fonctionnement**

23

**Entretien et maintenance**

26

**Dépannage**

29

**Recyclage et mise au rebut**

30

**Garantie**

31

**Déclaration de Conformité CE**

32

## Consignes de sécurité

1. Cet appareil peut être utilisé par des enfants âgés de 8 ans et plus et des personnes ayant des capacités physiques, sensorielles ou mentales réduites, ou présentant un manque d'expérience et de connaissances, si elles sont sous surveillance ou formées à une utilisation de l'appareil en toute sécurité et comprennent les risques qu'il entraîne.
2. Les enfants ne doivent pas jouer avec l'appareil.
3. L'entretien et le nettoyage ne doivent pas être effectués par des enfants sans surveillance.
4. Si le cordon d'alimentation est endommagé, il doit être remplacé par le fabricant, son agent de maintenance ou des personnes de qualification similaire afin d'éviter tout danger.

### Formation

1. Lisez le manuel de fonctionnement et d'entretien attentivement. Familiarisez-vous complètement avec les commandes et la bonne utilisation de l'appareil. Sachez comment arrêter l'appareil et débrayer les commandes rapidement.
2. Ne laissez jamais les enfants faire fonctionner l'appareil. Ne laissez jamais les adultes faire fonctionner l'appareil sans les instructions adéquates.
3. Garder la zone de travail libre de toutes personnes, en particulier d'enfants en bas âge et d'animaux domestiques.
4. Faites preuve de prudence pour ne pas glisser ou tomber, surtout lors du fonctionnement en marche arrière.
5. Utilisez une fiche triphasée mise à la terre pour tous les appareils avec moteurs électriques ou démarreurs électriques.
6. Réglez la hauteur du carter de la fraise pour

dégager une surface en gravier ou en pierre concassée.

### Préparation

1. Inspectez soigneusement la zone où l'appareil doit être utilisé et enlevez tous les paillassons, traîneaux, planches, câbles et autres corps étrangers.
2. N'utilisez pas le produit sans porter des vêtements d'hiver adéquats. Portez des chaussures qui amélioreront l'équilibre sur les surfaces glissantes.
3. N'essayez jamais de faire des réglages quand le moteur tourne (sauf lorsque cela est expressément recommandé par le fabricant).
4. Laissez le moteur et l'appareil s'adapter aux températures extérieures avant de commencer à dégager la neige.
5. L'utilisation de tout produit motorisé peut entraîner la projection de corps étrangers dans les yeux. Portez toujours des lunettes de sécurité ou une protection oculaire pendant le service ou tout réglage ou réparation.

### Fonctionnement

1. Ne mettez pas les mains ou les pieds près ou sous les pièces rotatives. Tenez-vous à l'écart de l'ouverture d'éjection en tout temps.
2. Soyez extrêmement prudent lorsque vous travaillez sur ou traversez des allées en gravier, promenades ou routes. Restez à l'affût des dangers cachés ou de la circulation.
3. Après avoir heurté un corps étranger, arrêtez le moteur, débranchez l'appareil de la prise de courant, inspectez soigneusement l'appareil pour voir les détériorations et réparez-le avant de redémarrer et de le faire fonctionner.
4. Si l'appareil se met à vibrer de manière anormale, arrêtez le moteur, débranchez

- l'appareil de la prise de courant et recherchez immédiatement la cause. La vibration est généralement l'avertissement d'un problème.
5. Arrêtez le moteur chaque fois que vous quittez la position de fonctionnement, avant de débloquer le carter de la fraise/roue ou guide de décharge et lors de réparations, réglages ou inspections.
  6. Débranchez l'appareil de l'alimentation électrique et assurez-vous que la fraise/roue et toutes les pièces mobiles sont à l'arrêt lors du nettoyage, réparation ou inspection.
  7. Débranchez le produit de l'alimentation électrique et éloignez le cordon de la prise pour éviter tout démarrage accidentel.
  8. Ne nettoyez pas la neige des pentes perpendiculairement. Soyez extrêmement prudent lorsque vous changez de direction sur les pentes. N'essayez pas de nettoyer des pentes raides.
  9. Ne faites jamais fonctionner l'appareil sans les protecteurs, plaques ou autres dispositifs de protection de sécurité en place.
  10. Ne faites jamais fonctionner le produit près de parois en verre, automobiles, puits de lumière, seuils, etc. sans un réglage adéquat de l'angle d'éjection de la neige. Eloignez les enfants et les animaux de compagnie.
  11. Ne surchargez pas la capacité de l'appareil en tentant de dégager la neige à une vitesse trop rapide.
  12. Ne déplacez jamais rapidement l'appareil sur une surface glissante. Soyez prudent lorsque vous reculez.
  13. Ne dirigez jamais la décharge vers les passants ou ne laissez personne se mettre devant l'appareil.
  14. Arrêtez l'appareil et débranchez-le de la prise de courant lorsqu'il est transporté ou n'est pas utilisé.

15. Utilisez uniquement les pièces et accessoires agréés par le fabricant de l'appareil (par exemple les masses d'alourdissement, contrepoids, cabines, etc.).
16. Ne faites jamais fonctionner l'appareil sans une bonne visibilité ou lumière. Assurez-vous de votre équilibre et gardez une bonne prise sur les poignées. Marchez ; ne courez jamais.
17. Ne transportez pas de passagers.
18. Ne faites jamais fonctionner l'appareil sans une bonne visibilité ou lumière.
19. Prenez toutes les précautions possibles lorsque vous laissez l'appareil sans surveillance. Débrayez la prise de force, abaissez les accessoires, passez au point mort, arrêtez le moteur et débranchez de la prise secteur.

#### Entretien et rangement

1. Vérifiez les boulons de cisaillement ; le boulon monté sur le moteur, le cordon d'alimentation, la prise et toutes les protections, etc., à des intervalles fréquents pour un serrage approprié afin de vous assurer que le produit est en bon état de marche.
2. Laissez le moteur refroidir avant de le ranger dans un espace fermé.
3. Référez-vous toujours au guide d'instructions du fabricant pour plus de détails importants si l'appareil doit être stocké pendant une période prolongée.
4. Entretenez ou remplacez les étiquettes de consignes et de sécurité, si nécessaire.
5. Laissez tourner l'appareil pendant quelques minutes après avoir jeté la neige pour éviter le gel de la fraise/roue.

#### Avertissements de sécurité supplémentaires

1. Transportez le produit par la poignée avec le moteur à l'arrêt. Manipuler le produit

- correctement réduit les risques de blessures corporelles.
2. Si l'appareil commence à vibrer de manière anormale, vérifiez-le immédiatement. Une vibration excessive peut causer des blessures.
  3. Assurez-vous toujours que l'appareil est entièrement assemblé avant de l'utiliser. N'essayez jamais d'utiliser un appareil incomplet ou un appareil équipé d'une modification non autorisée.
  4. Ne surchargez pas l'appareil.
  5. Respectez les consignes d'entretien et de réparation de cet appareil. N'apportez jamais de modification à l'appareil. Le présent mode d'emploi fournit les informations en matière d'entretien et de réparation.

#### Réduction du bruit et des vibrations

**Afin de réduire l'impact des émissions de bruit et de vibration, limitez le temps de fonctionnement, utilisez des modes de fonctionnement à faibles vibrations et à faibles niveaux sonores et portez des équipements de protection individuelle.**

**Tenez compte des points suivants afin de minimiser les risques d'exposition aux vibrations et au bruit :**

1. Utilisez uniquement l'appareil de la manière prévue par sa conception et ces instructions.
2. Assurez-vous que l'appareil est en bon état et bien entretenu.
3. Utilisez les accessoires appropriés au produit et assurez-vous qu'ils sont en bon état.
4. Gardez mainmise sur la surface de la poignée/préhension.
5. Entretenez cet outil conformément à ces instructions et maintenez-le bien lubrifié (si nécessaire).
6. Planifiez votre programme de travail afin de répartir tout usage d'outil à fortes vibrations sur

plusieurs jours.

### **Situation d'urgence**

**Familiarisez-vous à l'utilisation de ce produit par le biais de ce mode d'emploi. Mémorisez les consignes de sécurité et respectez-les à la lettre. Cela contribuera à éviter les risques et les dangers.**

1. Soyez toujours vigilant lorsque vous utilisez ce produit, de cette façon vous pourrez reconnaître et gérer les risques très tôt. Une intervention rapide peut éviter des blessures graves et des dommages aux biens.
2. Éteignez et débranchez l'appareil de l'alimentation électrique en cas de dysfonctionnement. Faites contrôler l'appareil par un professionnel qualifié et faites-le réparer, si nécessaire, avant de le faire fonctionner à nouveau.

### **Risques résiduels**

**Même si vous utilisez ce produit en respectant toutes les exigences de sécurité, les risques potentiels de blessures et de dommages demeurent. Les dangers suivants peuvent survenir dans le cadre de la structure et de la conception de ce produit :**

1. Des problèmes de santé provoqués par l'émission de vibrations lorsque le produit est utilisé sur de longues périodes ou géré et entretenu de façon incorrecte.
2. Des blessures et dommages matériels dus à la casse d'accessoires de coupe ou à des chocs soudains d'objets cachés pendant l'utilisation.
3. Risque de blessures et de dommages matériels provoqués par la projection d'objets.





**MISE EN GARDE !** Ce produit émet un champ électromagnétique pendant son fonctionnement ! Ce champ peut dans certains cas interférer avec des implants médicaux actifs ou passifs ! Afin de réduire le risque de blessures graves, voire mortelles, nous recommandons aux personnes portant des implants médicaux de consulter leur médecin et le fabricant d'implants médicaux avant d'utiliser ce produit !

Pour bien commencer...

## Symboles

Sur le produit, sur la plaque signalétique et dans les présentes instructions, vous trouverez les symboles et les abréviations suivantes. Familiarisez-vous avec ces indications pour réduire les risques de blessures corporelles et les dégâts matériels.

<b>V~</b>	Volts (courant alternatif)
<b>Hz</b>	Hertz
<b>W</b>	Watt
<b>A</b>	Ampère
<b>/ min ou min<sup>-1</sup></b>	par minute
<b>mm</b>	Millimètre
<b>cm<sup>3</sup></b>	Centimètre cube
<b>kg</b>	Kilogramme
<b>dB(A)</b>	Décibel (A : nominal)
<b>m/s<sup>2</sup></b>	Mètres par seconde au carré
<b>IPX4</b>	Protection contre les éclaboussures d'eau provenant de toutes les directions



Verrouiller / serrer ou sécuriser



Déverrouiller / desserrer.



Note / Remarque.



Attention / Avertissement.



Lire le mode d'emploi.



Portez un casque.



Portez des lunettes de protection



Portez un masque anti poussières



Portez des gants de protection.



Portez des vêtements de protection près du corps.



Portez des chaussures de sécurité antidérapantes.

yyWxx Code de fabrication. Année de production (20yy) et semaine de production (Wxx)



Arrêtez l'appareil et débranchez-le du réseau électrique avant d'effectuer le montage, le nettoyage, les réglages, la maintenance, le stockage et le transport.



Les objets projetés par l'appareil pourraient frapper l'utilisateur ou autres spectateurs. Veillez toujours à ce que les autres personnes et animaux restent à une distance de sécurité de la machine lorsqu'elle est en marche. En général, les enfants ne doivent pas venir près de la zone où le produit est situé.



Attendez que toutes les pièces mobiles s'arrêtent complètement avant de les toucher. La fraise continue à tourner après que l'appareil soit éteint.



Arrêtez l'appareil et débranchez-le du réseau électrique avant d'effectuer le montage, le nettoyage, les réglages, la maintenance, le stockage et le transport.



Mise en garde ! Évitez les blessures dues à la rotation de la fraise— gardez vos mains, pieds et vêtements éloignés ! Mettez l'appareil hors tension avant de déboucher la goulotte d'éjection !



Mise en garde ! Outil de travail rotatif, gardez les pieds éloignés.



Mise en garde ! Roue rotative, gardez les doigts / mains éloignés.



N'ouvrez pas ou n'enlevez pas les boucliers de sécurité lorsque le moteur est en marche.



Ne l'utilisez pas sur des pentes abruptes !



Valeur garantie du niveau de puissance sonore en 102dB.

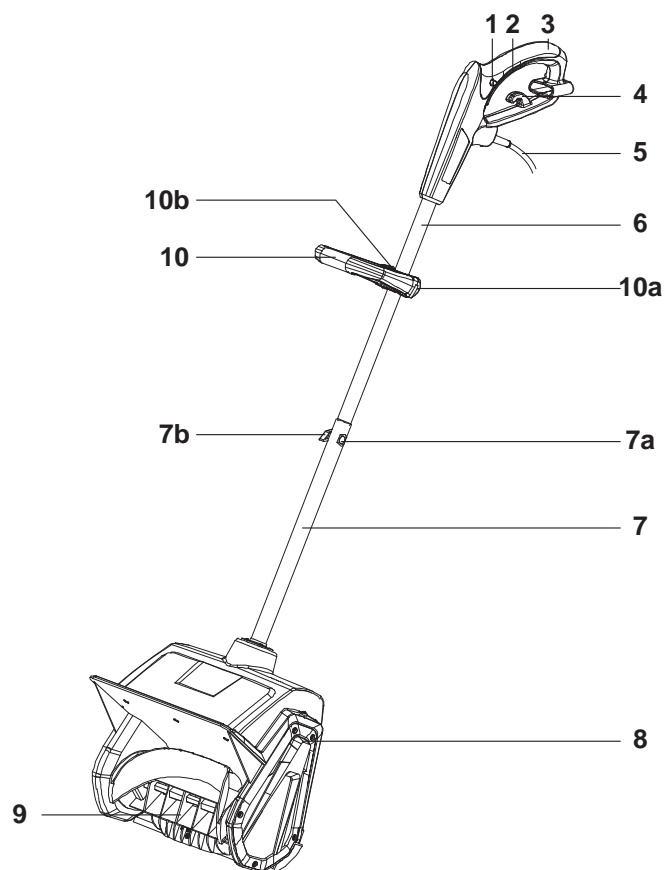


Le produit est conforme aux directives européennes applicables et une méthode d'évaluation de la conformité à ces directives a été mise en œuvre.

Symbole DEEE. Les déchets électriques ne doivent pas être jetés avec les ordures ménagères. Veuillez recycler là où les installations existent. Renseignez-vous auprès de votre municipalité ou de votre détaillant local pour obtenir des conseils en matière de recyclage.

Pour bien commencer...

## Le produit



- |                                   |                        |
|-----------------------------------|------------------------|
| 1. Bouton de déverrouillage       | 7. Poignée inférieure  |
| 2. Interrupteur marche/arrêt      | a. Boulon              |
| 3. Poignée principale             | b. Bouton              |
| 4. Retenue de cordon électrique   | 8. Bouches d'aération* |
| 5. Cordon alimentation avec fiche | 9. Fraise              |
| 6. Poignée supérieure             | 10. Poignée auxiliaire |
|                                   | a. Boulon              |
|                                   | b. Bouton              |



Remarque : les pièces marquées d'un \* ne sont pas illustrées dans cette vue d'ensemble. Veuillez vous reporter à la section correspondante dans le manuel d'instructions.

## Caractéristiques techniques

### Général

> Tension nominale, fréquence	220 - 240 V~, 50 Hz
> Puissance d'entrée nominale	1200 W
> Vitesse nominale $n_0$	2150 $\text{mn}^{-1}$
> Largeur déneigée	280 cm
> Profondeur de travail	15 cm
> Distance de décharge	6 m
> Classe de protection	II □
> Degré de protection	IPX4
> Poids	environ 6,5 kg

### Valeurs sonores

> Niveau de pression sonore $L_{pA}$	84,8 dB(A)
> Niveau de puissance sonore ( $L_{WA}$ ) :	98,8 dB(A)
> Incertitude $K_{pA}$ , $K_{WA}$	3 dB(A)
> Niveau de puissance acoustique LWA garanti :	102 dB(A)

### Valeurs de vibration main-bras

> Vibration main-bras $a_h$	<2,5 $\text{m/s}^2$
> Incertitude K	1,5 $\text{m/s}^2$

Les valeurs sonores ont été déterminées selon le code d'essai acoustique donné par la norme EN ISO 3744, en utilisant les normes de base de la directive 2000/14/CE.

Le niveau d'intensité acoustique pour l'opérateur peut dépasser 80 dB (A) et des mesures de protection auditives sont nécessaires.

La valeur de vibrations déclarée a été mesurée selon une méthode d'essai normalisée (conformément à la directive 2006/42/CE) et peut être utilisée pour comparer un produit avec un autre. La valeur déclarée des vibrations peut également servir à une évaluation préliminaire de l'exposition.



**MISE EN GARDE !** Selon l'utilisation réelle du produit les valeurs de vibration peuvent différer du total déclaré. Adoptez des mesures adéquates pour vous protéger des risques de vibration. Prenez le processus de travail en entier en tenant compte des périodes où le produit fonctionne à vide ou est éteint.

Les mesures adéquates comprennent entre autres l'entretien et la maintenance régulière du produit et des accessoires, porter des gants pour garder les mains au chaud, faire des pauses périodiquement et avoir une bonne planification des travaux.

## Déballage

1. Déballez toutes les pièces et posez-les sur une surface plane et solide.
2. Enlevez tous les matériaux d'emballage et dispositifs d'expédition le cas échéant.
3. Assurez-vous que le contenu est complet et ne présente aucun dommage. Si vous vous apercevez que des pièces sont manquantes ou présentent des dommages, n'utilisez pas le produit mais contactez votre revendeur. Utiliser un appareil incomplet ou endommagé représente un danger pour les personnes et les biens.
4. Assurez-vous que vous disposez de tous les accessoires et les outils requis pour l'assemblage et le fonctionnement. Cela concerne également l'équipement de protection individuelle approprié.



**MISE EN GARDE !** Le produit et l'emballage ne sont pas des jouets pour enfants ! Les enfants ne doivent pas jouer avec les sacs en plastique, les feuilles et les petites pièces ! Il existe un risque d'étouffement et de suffocation !

## Vous aurez besoin

### (Articles non fournis)

Équipement de protection individuelle approprié

### (Articles fournis)

Bouton [7 b]  
Poignée auxiliaire [10] avec boulon [10a] et bouton [10b]

## Montage



**MISE EN GARDE !** Le produit doit être entièrement assemblé avant de le faire fonctionner ! N'utilisez pas un produit seulement partiellement assemblé ou assemblé avec des pièces endommagées !

Suivez les instructions de montage étape par étape et utilisez les photos fournies comme un guide visuel pour assembler facilement le produit !

Ne branchez pas l'appareil à l'alimentation électrique tant qu'il n'est pas complètement assemblé !

## Assemblage du manche

1. Alignez et insérez la barre supérieure [6] dans la barre inférieure [7] sur toute la longueur jusqu'à arrêt (Fig. 1).
2. Insérez le boulon [7a] dans les trous et serrez le bouton [7b] pour fixer le raccordement (Fig. 2). Pour un montage facile, nous vous recommandons d'utiliser un outil d'assistance (par ex. un tournevis) dans les trous pour libérer le trajet de la vis.

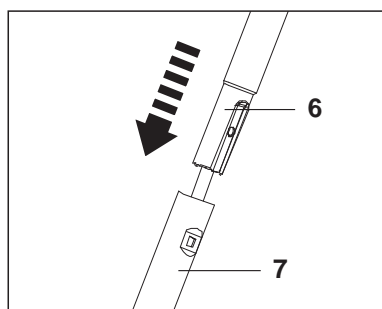


Fig. 1

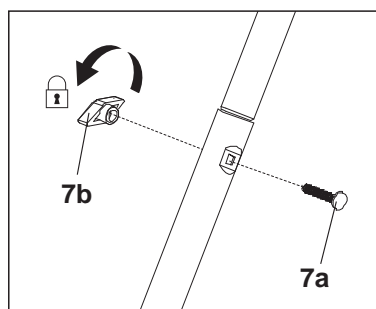


Fig. 2

## Poignée auxiliaire

1. Desserrez le bouton [10b] dans le sens antihoraire et retirez-le avec le boulon [10a] de la poignée auxiliaire [10].
2. Placez la poignée auxiliaire [10] sur l'arbre supérieur. Réglez-la jusqu'à ce qu'elle soit positionnée sur le dessus de l'arbre supérieur (Fig. 3).
3. Insérez le boulon [10a] dans les trous de la poignée auxiliaire [10] et serrez le bouton [10b] vers la droite pour fixer le raccordement.

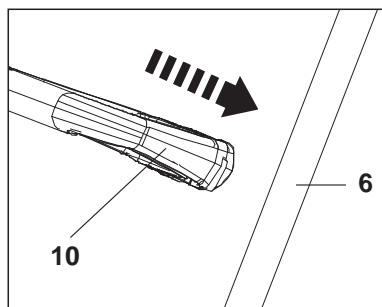


Fig. 3

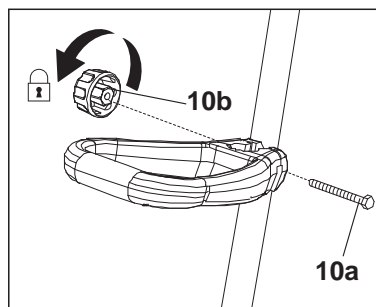


Fig. 4



4. Desserrez le bouton [10b] pour régler la poignée auxiliaire [10] selon votre besoin, puis serrez le bouton [10b] vers la droite pour fixer le raccordement.

## Branchement à l'alimentation électrique

Pour des raisons de sécurité cet appareil est équipé d'un cordon d'alimentation court [5]. Ne branchez pas l'appareil directement à la prise de courant à l'aide de ce cordon d'alimentation. Une rallonge appropriée est nécessaire pour le fonctionnement. Respectez les exigences techniques de ce produit lors de l'achat d'une rallonge.



**MISE EN GARDE !** Pour votre sécurité, il est nécessaire que la fiche électrique de ce produit soit toujours branchée à une rallonge ! La rallonge doit être adaptée à une utilisation en extérieur avec des prises protégées contre les projections d'eau ! Assurez-vous que la rallonge est de longueur et type appropriés pour votre appareil ( $\geq 1,0 \text{ mm}^2$ ) ! Utilisez toujours une alimentation électrique protégée du courant résiduel (RCD) !

1. Doublez la rallonge sur environ 30 cm depuis l'extrémité et passez la boucle à travers le trou de la poignée principale [3]. Tirez-la sur la retenue de cordon [4] et tirez doucement sur le cordon pour vous assurer qu'elle est solidement fixée (Fig. 5).

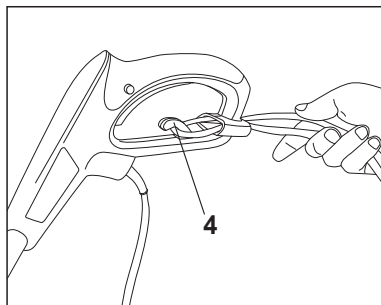


Fig. 5

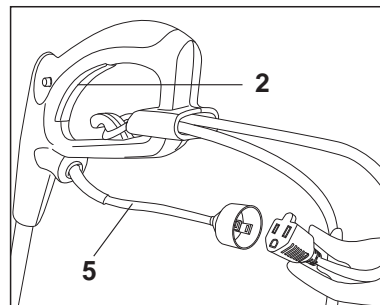


Fig. 6

2. Branchez le cordon d'alimentation [5] à la prise de la rallonge (Fig. 6).
3. Veillez à ne pas appuyer sur l'interrupteur marche/arrêt [2].
4. Branchez la fiche dans une prise de courant adaptée.



MISE EN GARDE ! Vérifiez la tension ! La tension doit être conforme aux informations sur la plaque signalétique !

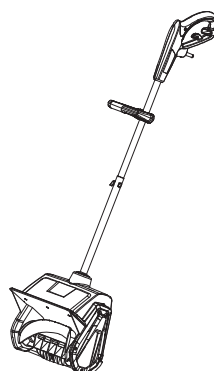
5. Votre produit est maintenant prêt à être utilisé.



## Et dans le détail...

<b>Fonctions du produit</b>	20
<b>Fonctionnement</b>	23
<b>Entretien et maintenance</b>	26
<b>Dépannage</b>	29
<b>Recyclage et mise au rebut</b>	30
<b>Garantie</b>	31
<b>Déclaration de Conformité CE</b>	32

Et dans le détail...



## Usage prévu

Cette déneigeuse MSTP1200 est conçue avec une puissance nominale de 1200 Watts.

Ce produit est conçu pour dégager les allées de jardin, les cours et les voies d'accès privées de la neige dans les propriétés privées. Le produit ne peut pas être utilisé sur des niveaux élevés comme les jardins sur les toits.

Pour des raisons de sécurité, il est essentiel de lire le mode d'emploi en entier avant la première utilisation et de respecter toutes les consignes qui y sont mentionnées.

Ce produit est destiné à un usage domestique privé uniquement, et non à une utilisation commerciale. Il ne doit pas être utilisé à des fins autres que celles décrites.

## Mise en marche/arrêt

1. Appuyez sur le bouton de déverrouillage [1] et maintenez-le en position.
2. Appuyez sur l'interrupteur marche/arrêt [2] pour mettre en route l'appareil (Fig.7), puis relâchez le bouton de verrouillage.
3. Relâchez l'interrupteur marche/arrêt [2] pour éteindre l'appareil.

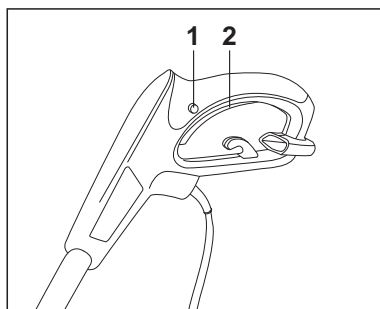


Fig. 7

## Fonctionnement général

1. Vérifiez l'état de l'appareil, son cordon d'alimentation, fiche et accessoires pour détériorations avant chaque utilisation. N'utilisez pas l'appareil si celui-ci est endommagé ou montre des signes d'usure.
2. Revérifiez que les accessoires sont correctement fixés.
3. Poussez l'appareil vers l'avant par sa poignée. Gardez la poignée sèche et propre afin d'assurer un appui sûr.
4. Veillez à ce que les bouches d'aération soient toujours propres et dégagées. Nettoyez-les au besoin avec une brosse douce. Des bouches d'aérations obstruées peuvent entraîner une surchauffe et endommager l'appareil.
5. Mettez immédiatement l'appareil hors tension si vous êtes dérangé, pendant que vous travaillez, par d'autres personnes entrant dans la zone de travail. Laissez toujours l'appareil s'arrêter complètement de lui-même avant de le poser.
6. Ne vous surmenez pas. Faites des pauses régulières pour vous assurer que vous pouvez vous concentrer sur le travail et garder un contrôle total de l'appareil.



**MISE EN GARDE !** Dans certains pays, des règlements définissent les heures de la journée et les jours en particulier où les appareils sont autorisés à être utilisés ainsi que les restrictions qui s'appliquent ! Renseignez-vous auprès de votre commune pour des informations détaillées et respectez les règles afin de préserver la tranquillité du quartier et d'éviter de commettre des infractions administratives !

## Dégager la neige



**MISE EN GARDE !** Des corps étrangers, tels que des roches, verre brisé, clous, câble ou chaîne, peuvent être ramassés et projetés par l'appareil, causant des dommages et des blessures graves ! Assurez-vous qu'aucun objet caché n'est recouvert par la neige ! Enlevez tous les corps étrangers de la zone à déneiger avant d'utiliser l'appareil !

1. Gardez la zone de travail libre de tous corps étrangers pouvant être projetés par la fraise. Effectuez une inspection approfondie de la zone étant donné que certains objets peuvent être cachés par la neige environnante. Si l'appareil heurte un obstacle ou ramasse un corps étranger pendant l'utilisation, arrêtez l'appareil, éteignez et débranchez-le de l'alimentation électrique, retirez l'obstruction et inspectez l'appareil pour dommages. Réparez ou remplacez toute pièce défectueuse avant de redémarrer et de faire fonctionner l'appareil.
2. Maintenez les enfants, animaux domestiques, ainsi que les spectateurs loin de la zone de travail. Sachez que le bruit normal de l'appareil, lorsqu'il est en marche, peut vous empêcher d'entendre que des personnes s'approchent.
3. Commencez par dégager votre chemin près de la prise électrique et travaillez vers l'extérieur (Fig. 8) ou en jetant la neige dans un mouvement de va-et-vient (Fig. 9). Pour dégager dans la direction opposée, enjambez le cordon et faites pivoter l'appareil. Veillez à faire coïncider les chemins de dégagement.

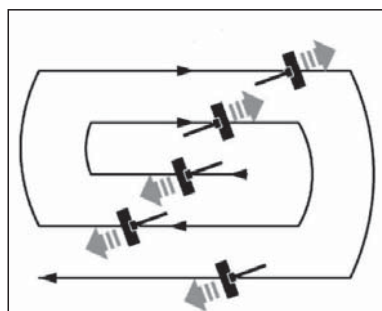


Fig. 8

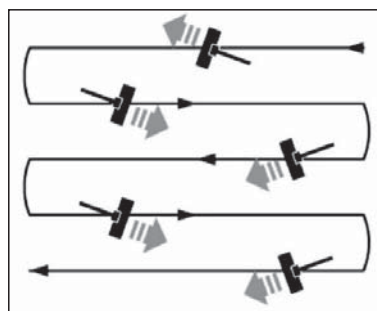


Fig. 9

4. Faites attention à la direction du vent. Si possible, déplacez-vous dans la même direction que le vent, afin que la neige ne soit pas soulevée face au vent (et venir dans votre visage et sur le chemin qui vient d'être nettoyé).
5. Lors du déplacement de l'appareil, ne tirez pas le cordon d'alimentation violemment ou brutalement. L'appareil doit être déplacé dans la fourchette de distance que le cordon peut atteindre.
6. Ne poussez pas l'appareil avec une force excessive. Vous devez pousser l'appareil doucement et uniformément selon la vitesse de jet de la neige.
7. Certaines pièces de l'appareil peuvent geler dans des conditions de températures extrêmes. N'essayez pas d'utiliser l'appareil avec des pièces gelées. Si des pièces gèlent lors de l'utilisation de l'appareil, arrêtez l'appareil, éteignez et débranchez de l'alimentation électrique et inspectez les pièces gelées. Dégelez toutes les pièces avant de redémarrer ou de faire fonctionner l'appareil. Ne forcez jamais les commandes qui sont gelées.

8. Lorsque vous travaillez sur des surfaces en cailloux, graviers ou sans revêtement appuyez sur la poignée principale [3] pour élever la fraise [9] au-dessus des cailloux ou graviers afin d'éviter de jeter des matériaux de surface avec la neige.

## Après utilisation

1. Mettez l'appareil hors tension, débranchez-le de l'alimentation électrique et laissez-le refroidir.
2. Vérifiez, nettoyez et rangez l'appareil comme décrit ci-dessous.

Et dans le détail...

## Les règles d'or de l'entretien



**MISE EN GARDE !** Arrêtez toujours l'appareil, débranchez-le de l'alimentation électrique et laissez l'appareil refroidir avant d'effectuer l'inspection, la maintenance et les travaux de nettoyage !

- ① Gardez l'appareil propre. Enlevez les débris de celui-ci après chaque utilisation et avant stockage.
- ② Un nettoyage régulier et approprié contribue à garantir un fonctionnement en toute sécurité et prolonge la durée de vie du produit.
- ③ Inspectez l'appareil avant chaque utilisation pour les pièces usées et endommagées. Ne l'utilisez pas si vous trouvez des pièces cassées et usées.



**MISE EN GARDE !** Effectuez uniquement les travaux de réparations et d'entretien conformément à ces instructions ! Tous les autres travaux doivent être effectués par un spécialiste qualifié !

## Nettoyage général

1. Nettoyez l'appareil avec un chiffon sec et propre. Utilisez une brosse pour nettoyer les zones difficiles à atteindre.
2. Nettoyez plus particulièrement les bouches d'aération [8] après chaque utilisation avec un chiffon et un pinceau.
3. Enlevez la saleté tenace avec de l'air à haute pression (maxi 3 bars).



**REMARQUE :** n'utilisez pas de détergents abrasifs, chimiques, alcalins, ou autres détergents agressifs ou désinfectants pour nettoyer cet appareil, car ils pourraient être préjudiciables à ses surfaces.

4. Recherchez les pièces usées ou endommagées. Remplacez les pièces usées au besoin, ou contactez un centre de service agréé pour faire faire les réparations avant de réutiliser l'appareil.



## Retirer les blocages



**MISE EN GARDE !** Portez des gants de protection lors du retrait des blocages ! Utilisez des outils appropriés pour retirer les débris, par ex. un bâton en bois ! N'utilisez jamais vos mains nues !

1. Vérifiez la fraise [9] et enlevez le colmatage éventuel avec une brosse ou un outil contondant. Vérifiez que la fraise est dans un parfait état. Contactez un centre de service agréé si des pièces sont endommagées et qu'un remplacement est nécessaire.

## Fraise



**MISE EN GARDE !** Portez des gants de protection lorsque vous travaillez sur la fraise afin d'éviter des blessures corporelles !



**MISE EN GARDE !** Attendez que toutes les pièces mobiles s'arrêtent complètement avant de les toucher. La fraise continue à tourner après que l'appareil est éteint.

1. Enlevez la neige de la fraise [9] après utilisation à l'aide d'une brosse ou d'un outil approprié.
2. Vérifiez d'éventuels dommages et usure. Faites remplacer la fraise si elle est courbée, endommagée ou usée. Dans le cas contraire, les performances et la sécurité de l'appareil ne peuvent pas être garanties.

## Entretien

Avant et après chaque utilisation, vérifiez le produit et les accessoires (ou pièces) pour usure et détérioration. Si nécessaire, remplacez-les par des pièces neuves tel que décrit dans ce manuel. Respectez les exigences techniques.

## Cordon d'alimentation

Si le cordon d'alimentation est endommagé, il doit être remplacé par le fabricant, son agent de maintenance ou des personnes de qualification similaire afin d'éviter tout danger.

## Réparation

Cet appareil ne contient aucune pièce pouvant être réparée par le consommateur. Contactez un centre de service agréé ou un technicien qualifié pour le faire vérifier et réparer.

## Rangement

1. Mettez l'appareil à l'arrêt et débranchez-le de l'alimentation électrique.
2. Nettoyez l'appareil comme décrit ci-dessus.
3. Stockez l'appareil et ses accessoires dans un endroit sec, sombre, protégé du gel et bien ventilé.
4. Rangez toujours l'appareil dans un endroit inaccessible pour les enfants. La température de stockage idéale est entre 10 et 30 ° C.
5. Nous vous recommandons d'utiliser l'emballage d'origine pour le stockage, ou de couvrir l'appareil avec un tissu adapté, ou de le mettre dans un espace fermé pour le protéger de la poussière.

## Transport

1. Mettez l'appareil à l'arrêt et débranchez-le de l'alimentation électrique.
2. Fixez les protections de transport, si besoin.
3. Portez toujours l'appareil par ses poignées [3, 10].
4. Protégez le produit contre tout choc ou fortes vibrations qui peuvent survenir pendant le transport dans les véhicules.
5. Fixez le produit pour l'empêcher de glisser ou de tomber.

## Dépannage

Les dysfonctionnements présumés sont souvent dus à des causes que les utilisateurs peuvent dépanner eux-mêmes. Par conséquent, vérifiez le produit à l'aide de cette rubrique. Dans la plupart des cas, le problème peut être résolu rapidement.



**MISE EN GARDE !** Effectuez uniquement les étapes décrites dans ce mode d'emploi ! Tous les autres travaux d'inspection, maintenance et réparation doivent être effectués par un centre de service agréé ou un spécialiste, de même si vous ne pouvez pas résoudre le problème vous-même !

Problème	Cause possible	REMÈDE
1. L'appareil ne démarre pas	1.1. N'est pas raccordé à l'alimentation électrique 1.2. Le cordon d'alimentation ou la fiche est défectueux 1.3. Autre défaut électrique au produit	1.1. Branchez à l'alimentation 1.2. Faites vérifier par un électricien 1.3. Faites vérifier par un électricien
2. L'appareil n'atteint pas la pleine puissance	2.1. La rallonge ne convient pas à cet appareil 2.2. Source d'alimentation (par ex. générateur) a une tension trop basse 2.3. Les entrées d'air sont obstruées	2.1. Utilisez une rallonge appropriée 2.2. Branchez à une autre source d'alimentation 2.3. Nettoyez les événements
3. Résultat insatisfaisant	3.1. La fraise est endommagée, usée ou pliée 3.2. La fraise est bloquée	3.1. Remplacez par une neuve 3.2. Enlevez le blocage
4. Vibration excessive ou bruit	4.1. La fraise est endommagée 4.2. La fraise est bloquée 4.3. Boulons/boutons sont desserrés	4.1. Remplacez par une neuve 4.2. Enlevez le blocage 4.3. Serrez les boulons/boutons

Et dans le détail...

## Recyclage et mise au rebut

Les déchets électriques ne doivent pas être jetés avec les ordures ménagères. Veuillez recycler là où les installations existent. Renseignez-vous auprès de votre municipalité ou de votre détaillant local pour obtenir des conseils en matière de recyclage.



## Garantie

- > Ce produit a été fabriqué selon des normes de qualité élevées. Il est garanti contre les défauts de matériaux et de fabrication pour une durée de 24 mois à compter de la date d'achat; veuillez garder le ticket de caisse comme preuve d'achat.
- > Si le produit s'avère défectueux au cours de la période de garantie, nous nous réservons le droit de changer toutes les pièces défectueuses ou, à notre discrétion, de procéder à un échange gratuit de l'appareil contre un/des produit(s) de valeur et de spécifications supérieures.
- > Cette garantie ne couvre pas les défauts causés par ou résultant de:
  - négligence, utilisation incorrecte ou excessive;
  - location ou utilisation en milieu professionnel ou commercial;
  - réparations effectuées par une personne étrangère à notre centre de réparation agréé;
  - dommages causés par des substances ou objets étrangers, ou par des accidents.
- > L'assistance sous garantie ne sera acceptée que si la demande est adressée au service après vente agréé accompagnée de la carte de garantie dûment complétée et du ticket de caisse. Aussitôt après l'achat nous vous conseillons de vérifier l'état intact du produit et de lire attentivement la notice avant son utilisation. Pour toute demande de pièces de rechange on devra spécifier le modèle exact de la machine, l'année de fabrication et le numéro de série de l'appareil.  
**REMARQUE:** utiliser exclusivement des pièces de rechange d'origine.

Et dans le détail...

## Déclaration de Conformité CE



Déclarons que le produit  
Déneigeuse 1200 W MSTP1200 Ref. 656306  
Importé par Castorama France C.S. 50101 Templemars59637 Wattignies  
CEDEX Est conforme aux exigences essentielles de sante et de securite  
des directives suivantes :

Directive 2006/42/CE relative aux machines, directive 2004/108/CE sur la  
compatibilite électromagnetique

La directive rohs 2011/65/CE

Le test de conformité a été effectué conformément à l'annexe V de la  
directive

Niveau de puissance acoustique mesuré: 98.8 dB(A)

Niveau de puissance acoustique garanti: 102 dB(A)

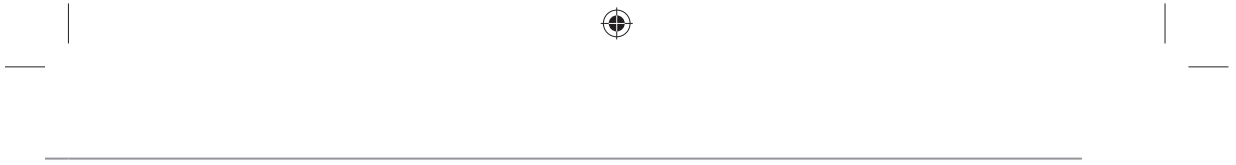
Normes et spécifications techniques applicables:

EN 60335-1:2012  
EN ISO/DIS 8437:2008  
EN ISO 12100:2010  
EN 62233:2008  
EN 55014-1:2006+A1:2009+A2:2011  
EN 55014-2:1997+A1:2001+A2:2008  
EN 61000-3-2:2006+A1:2009+A2:2009  
EN 61000-3-3:2008

Cette déclaration couvre les machines dont le numéro de série est compris  
entre 00001 et 20000

Fait à:Templemars  
Date:31/05/2014

Dominique Dole  
Directeur Qualité et Expertise



FR

**Castorama France**  
C.S. 50101 Templemars  
59637 Wattignies CEDEX  
[www.castorama.fr](http://www.castorama.fr)

**N° Azur 0 810 104 104**

Dites «Question» (prix appel local)

8458-6605